

# Instruction for the use of the LED POWER SUPPLY

## **Model: SLT23-600IB-UN**

### **Applications**

This type of power supply is an exclusively designed stabilized power supply for LED lamp. With constant current (CC) technology, it is suitable for constant current lamps connected in a series. According to the switches selection, 8 current for choosing: 200mA to 600mA with current increase 50mA.

The built-in protection circuit will shut down the power supply in case of such faults as: open circuit, short circuit, over load or over temperature. The power supply can restart automatically after fault correction. The power supply is a built-in.

### **Important information for the installation**

- The unit uses dangerous mains voltage(120-240VAC), it should only be installed by qualified electricians according to European safety standards or relevant nation regulations. Failure to observe any of the installation instructions may cause fire or other hazards.
- The power supply is for LED lamps only. Pay attention to the polarity of LED, wrong polarity may damage the LED.
- The power supply is only for indoor use and permissible operating temperature is -25 to 90°C (Tc).
- The indicated load should not be exceeded.
- The maximum length of the output cable to the LED lamps should not exceed 0.2m in order to meet the EMC standard.

- If the LED power supply is used for purposes other than originally intended or it is connected incorrectly, the manufacturer is not responsible for possible damages.
- The power supply can only be installed in metal lamps and the bottom surface is flat against the metal body.

### **Manufacturer**

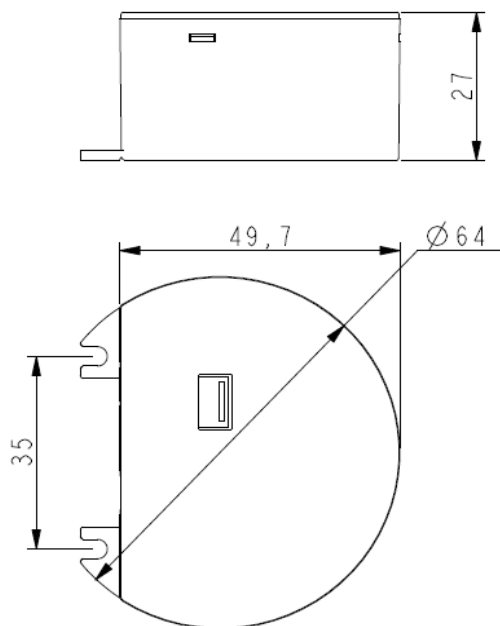
SELF Electronics Co.,Ltd.  
No. 1345 Ju Xian Road, Hi-Tech Park, Ningbo, China  
Tel: 0086-574-28805765

### **Specifications**

- Input power : max 23.4W
- Input voltage : 120-240VAC
- Input frequency : 50/60Hz
- Input current : max 0.25A
- Input power factor : 0.90C
- Constant output current : 200...600mA according to the switches selection
- Rated output power : 3.6W-23.4W
- Output voltage : According to the selected output current to choose the appropriate output voltage in order to prevent the power output more than limit
- LED type : COB or high power LED
- Case temperature : 90°C
- IP protection : IP20
- Primary cable : 2X0.50mm2 -0.75mm2
- Secondary cable : 2X0.50mm2 -0.5mm2

Pout (W)	SEC (mA)	Tc (°C)	PF	1	2	3	Output voltage
			120V-240V				
23.4	600	90	0.90C	ON	ON	ON	6-39V
23.1	550			-	ON	ON	7-42V
21.0	500			ON	-	ON	8-42V
18.9	450			-	-	ON	9-42V
14.7	350			ON	ON	-	11-42V
12.6	300			-	ON	-	13-42V
10.5	250			ON	-	-	16-42V
8.4	200			-	-	-	20-42V

Tc(°C)	nominal life-time(hrs)
90	20000
85	29000
80	40000
77	50000



# Bedienungsanleitung für das LED-NETZTEIL

## Modell: SLT23-600IB-UN

### Anwendung

Dieses stabilisierte Netzteil wurde speziell für die Versorgung von LED-Leuchten entwickelt. Mit der Konstantstromtechnologie (CC) ist es für Leuchten mit konstantem Strom geeignet. Das Netzteil liefert je nach gewählter Einstellung der DIP-Schalter einen Strom von 200mA bis 600mA.

Die eingebauten Schutzschaltungen schalten das Netzteil in den folgenden Fällen aus: Leerlauf, Kurzschluss, Überlastung oder Überhitzung. Das Netzteil startet automatisch erneut, wenn der Fehlerfall behoben ist. Das Netzteil ist für den Einbau in Leuchten vorgesehen.

### Wichtige Informationen für die Installation

- Das Gerät benötigt zum Betrieb eine (120-240VAC) Netzversorgung und sollte daher nur von einer qualifizierten Elektrofachkraft gemäß den europäischen Sicherheitsstandards oder relevanten nationalen Regularien installiert werden. Eine unsachgemäße Installation kann Brände, einen elektrischen Schlag oder andere Gefahren zur Folge haben.
- Das Netzteil ist nur für LED-Leuchten vorgesehen. Achten Sie insbesondere auf die korrekte Polarität der LED. Eine falsche Polarität könnte die LED beschädigen.
- Das Netzteil ist nur für die Verwendung in Innenräumen vorgesehen. Die erlaubte Betriebstemperatur beträgt -25 bis 90°C (Tc) .
- Die angegebene Leistung sollte nicht überschritten werden.
- Die maximale Länge des Sekundärkabels zur LED-Leuchte sollte 0.2 m nicht überschreiten, um die EMV-Standards zu erfüllen.

Pout (W)	SEC (mA)	Tc (°C)	PF	120V-240V			Ausgangsspannungsbereich
				1	2	3	
23.4	600	90	0.90C	ON	ON	ON	6-39V
23.1	550			-	ON	ON	7-42V
21.0	500			ON	-	ON	8-42V
18.9	450			-	-	ON	9-42V
14.7	350			ON	ON	-	11-42V
12.6	300			-	ON	-	13-42V
10.5	250			ON	-	-	16-42V
8.4	200			-	-	-	20-42V

Tc(°C)	nominelle Lebensdauer (Std.)
90	20000
85	29000
80	40000
77	50000

- Wenn das LED Netzteil für andere als die ursprünglich vorgesehenen Zweck verwendet wird oder falsch angeschlossen ist, übernimmt der Hersteller keine Verantwortung für mögliche Schäden.

- Das Netzteil ist für die Verwendung in Leuchten mit Metallgehäusen vorgesehen. Es wird empfohlen das Netzteil auf einem metallischen Untergrund zu montieren um die Wärmeableitung zu erhöhen. Prüfen Sie die maximale Tc-Temperatur in Ihrer Anwendung.

### Hersteller

SELF Electronics Co.,Ltd.  
No. 1345 Ju Xian Road, Hi-Tech Park, Ningbo, China  
Tel: 0086-574-28805765

### Spezifikationen

- Eingangsleistung: max 23.4W
- Eingangsspannung: 120-240VAC
- Eingangsfrequenz: 50/60Hz
- Eingangsstrom: max 0.25A
- Eingangsleistungsfaktor: 0.90C
- Konstanter Ausgangsstrom: 200...600mA nach der Auswahl der Schalter
- Ausgangsleistung: 3.6W-23.4W
- Ausgangsspannung: Je nach gewähltem Ausgangsstrom ist der entsprechende Ausgangsspannungsbereich zu beachten, um eine Überlastung zu vermeiden.
- LED-Typ: COB oder Hochleistungs-LED
- Gehäusetemperatur: 90°C
- IP-Schutz : IP20
- Primärkabel: 2X0.50mm<sup>2</sup> -0.75mm<sup>2</sup>
- Sekundärkabel: 2X0.50mm<sup>2</sup> -0.5mm<sup>2</sup>

